

## CARACTERÍSTICAS GENERALES

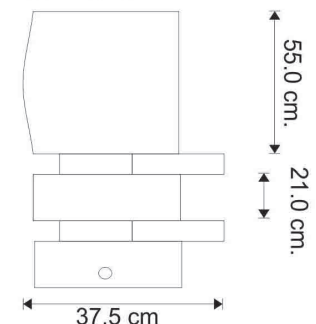
- Gran flexibilidad, el cual permite resistir fuertes impactos y colisiones.
- Resistente al medio ambiente, protección contra rayos UV, y cambios extremos de temperatura de entre -30 y 80° C.
- Instalación rápida, económica y sencilla.
- Fácil llenado con agua o arena.
- No contiene partes metálicas y esquinas punzocortantes en caso de impactos o colisiones.
- Fabricado en color naranja o amarillo de gran visibilidad durante el día combinando reflejante grado ingeniería de alta calidad y de gran reflectividad durante la noche.
- Fabricado en polietileno de media densidad.
- Resistente a la tracción en el punto de fluencia (ASTM D 638): 17.3 mpa.
- Resistente a la tracción en el punto de rotura (ASTM D 638): 27.2 mpa.
- Alargamiento en el punto de fluencia (ASTM D 638): 17.4 %.
- Alargamiento a la rotura (ASTM D 638): 1.500%.
- Peso en vacío: 22.00 kg.
- Módulo de reflexión (ASTM D 790): 610 mPA.
- Medidas: 88.5 cm de largo x 37.5 cm de altura x 122 cm de alto.
- Resistencia al impacto IZOD (ASTM D 256): 530 j/m.
- Resistencia de tracción en impacto (ASTM D 1822): 163 kj/m<sup>2</sup>.
- Impacto ARM 40° C, 3.2 mm: 23,900 j/m.
- Punto de ablandamiento (VICAT) (ASTM D 1525): 113°C.
- Temperatura de deflexión del calor (ASTM D 646): 80°C.
- Brillo reflectometro 85°): más de 40°.
- Prueba de tensión (300mm/min):. cerca de 2.25 kgf.
- Resistencia al calor (71, 3°C x 7 hrs).
- Resistencia al frío (-57, 3°C x 7 hrs).



Vista frontal



Vista lateral



**Nota: Debido a la función específica que desempeña el impactador se recomienda el uso de dos módulos como mínimo.**

**Los volúmenes, dimensiones y otras medidas son nominales y pueden variar en + - 2%.**